

# VOLTCRAFT®

## **D** BEDIENUNGSANLEITUNG

**CE**  
Version 12/09

## AD-50 NETBOOK-NETZTEIL

Best.-Nr. 51 25 17

### 1. BESTIMMUNGSGEMÄSSE VERWENDUNG

Das Netzteil ermöglicht die Energieversorgung der meisten Notebooks einfach durch den Einsatz des passenden Notebook-Adapters und des passenden Widerstandes zur Spannungseinstellung. Sie können Ihr Notebook oder ein USB-Gerät an einer Standardsteckdose betreiben. Das Netzteil liefert bis zu 50 W Leistung für Ihr Notebook. Die angeschlossenen elektrischen Verbraucher müssen einen geringeren Energieverbrauch als die maximale Ausgangsleistung des Netzteils besitzen.

Dieses Produkt beinhaltet ein Set von vier Notebook-Adaptoren und zwei Widerständen zur Spannungseinstellung. Dieses Produkt ist mit Überspannungs-, Überstrom-, Übertemperatur- und Kurzschlusschutz ausgestattet.

Betreiben Sie das Gerät nur in trockener Umgebung wie in Innenräumen oder in Fahr- oder Flugzeugen. Setzen Sie es keiner Feuchtigkeit aus.

**Das Produkt ist EMV-geprüft und erfüllt die Anforderungen der geltenden europäischen und nationalen Richtlinien. Die CE-Konformität wurde nachgewiesen, die entsprechenden Erklärungen sind beim Hersteller hinterlegt.**

Aus Sicherheits- und Zulassungsgründen (CE) ist das eigenmächtige Umbauen und/oder Verändern des Produktes nicht gestattet. Eine andere Verwendung als oben beschrieben ist nicht erlaubt und kann zur Beschädigung des Produkts führen. Darüber hinaus ist dies mit Gefahren, wie z. B. Kurzschluss, Brand, Stromschlag usw. verbunden. Lesen Sie die Bedienungsanleitung genau durch und bewahren Sie diese für späteres Nachschlagen auf.

**Alle in diesem Dokument erwähnten Firmen- und Produktnamen sind registrierte Handelsmarken. Alle Rechte vorbehalten.**

### 2. LIEFERUMFANG

- Netbook-Netzteil
- 4 x Notebook-Adapter
  - Typ C / D / S / T
- 2 x Widerstand zur Spannungseinstellung
  - gelb (12 V) / grün (19 V)
- Netzstromkabel
- Bedienungsanleitung

### 3. SICHERHEITSHINWEISE



Bei Schäden, die durch Nichtbeachten dieser Bedienungsanleitung verursacht werden, erlischt die Gewährleistung/Garantie! Für Folgeschäden übernehmen wir keine Haftung!

Bei Sach- oder Personenschäden, die durch unsachgemäße Handhabung oder Nichtbeachten der Sicherheitshinweise verursacht werden, übernehmen wir keine Haftung. In solchen Fällen erlischt die Gewährleistung/Garantie.

Wichtige Hinweise, die unbedingt zu beachten sind, werden in dieser Bedienungsanleitung durch das Ausrufezeichen gekennzeichnet.

#### **Persönliche Sicherheit**

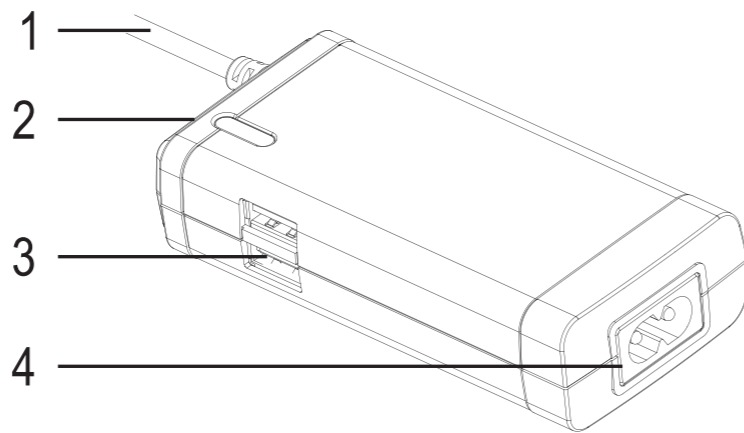
- Das Produkt ist kein Spielzeug und sollte von Kindern ferngehalten werden!
- Dieses Netzteil darf nur mit geprüftem Zubehör verwendet werden. Die Verwendung des Netzteils mit nicht geprüftem Zubehör kann zu schweren oder tödlichen Verletzungen und zu Sachschäden führen.
- Dieses Netzteil liefert bis zu 50 Watt Leistung für Notebooks. Lesen Sie vor der Benutzung dieses Netzteils die technischen Informationen Ihres Notebooks für dessen genauen Leistungs- und Spannungsbedarf. Die falsche Einstellung dieses Netzteils oder die falsche Benutzung zum Betreiben oder Laden Ihres Notebooks kann zu schweren oder tödlichen Verletzungen und zu Sachschäden führen.
- Dieses Netzteil ist nur zum Betrieb von Notebook-Computern und anderen USB-kompatiblen Mobilgeräten geeignet. Die Benutzung des Netzteils mit anderen elektronischen Geräten kann zu schweren oder tödlichen Verletzungen und zu Sachschäden führen.
- Zur Vermeidung von Verletzungen oder Sachschäden, trennen Sie das Netzteil von der Eingangsstromversorgung, wenn es nicht benutzt wird. Betreiben Sie dieses Netzteil nicht unbeaufsichtigt.

- Dieses Netzteil kann während des Betriebs heiß werden. Sorgen Sie für eine gute Belüftung, um die durch den Betrieb entstehende Hitze entweichen zu lassen. Achten Sie während des Betriebs auf einen Abstand von mindestens 5 cm über oder neben dem Netzteil. Betreiben Sie das Netzteil niemals in einem geschlossenen oder begrenzten Raum, wie einem Handschuhfach oder der Sitztasche eines Flugzeuges.

#### **Produktsicherheit**

- Überprüfen Sie während des Betriebs regelmäßig, dass das Eingangsstromkabel gut angeschlossen ist. Lockere Stromkabel können gefährliche Hitze verursachen, die das Netzteil oder das angeschlossene Netzteil beschädigen kann.
- Dieses Netzteil sollte bei Temperaturen zwischen 0 °C und 40 °C betrieben werden. Betreiben Sie das Netzteil nicht in der Nähe von Hitzequellen oder in direktem Sonnenlicht.
- Halten Sie das Netzteil trocken. Direkter Kontakt des Netzteils mit Feuchtigkeit kann zu elektrischem Schlag führen, der schwere oder tödliche Verletzungen oder Sachschäden verursachen kann. Lassen Sie das Netzteil von einem Fachmann überprüfen, bevor Sie ihn nach direktem Kontakt mit Feuchtigkeit wieder in Betrieb nehmen.
- Überprüfen Sie das Netzteil und die Kabel vor jeder Benutzung auf Schäden und Abnutzung. Wenn Schäden entdeckt werden, benutzen Sie das Netzteil und/oder die Kabel nicht und versuchen Sie nicht, sie zu reparieren. Suchen Sie einen Fachmann für eine vollständig sichere Überprüfung auf.
- Beachten Sie vor jeder Herstellung von Anschlüssen die Anweisungen des Computerherstellers.
- Das Produkt darf nicht sofort benutzt werden, nachdem es von kalter in warme Umgebung gebracht wurde. Kondenswasser kann das Produkt zerstören. Warten Sie, bis sich das Produkt an die neue Umgebungstemperatur angepasst hat, bevor Sie es benutzen.
- Das Gehäuse des Netzteils darf nicht geöffnet werden. Kondensatoren im Gerät könnten noch geladen sein, selbst nachdem das Gerät von der Stromversorgung getrennt wurde. Es besteht die Gefahr eines elektrischen Schlags, wenn elektronische Komponenten im Innern des Gerätes berührt werden.
- Beachten Sie auch die Sicherheitshinweise und Bedienungsanleitungen der übrigen Geräte, die an das Gerät angeschlossen werden.
- Das Produkt darf keinem starken mechanischen Druck ausgesetzt werden.
- Das Produkt darf keinen extremen Temperaturen, direktem Sonnenlicht, starken Vibrationen oder Feuchtigkeit ausgesetzt sein.
- Wenn kein sicherer Betrieb mehr möglich ist, nehmen Sie das Gerät außer Betrieb, und schützen Sie es vor unbeabsichtigter Verwendung. Der sichere Betrieb ist nicht mehr gewährleistet, wenn das Gerät:
  - sichtbare Schäden aufweist,
  - nicht mehr ordnungsgemäß funktioniert,
  - über einen längeren Zeitraum unter ungünstigen Umgebungsbedingungen gelagert wurde oder
  - erheblichen Transportbelastungen ausgesetzt wurde.
- **Sonstiges**
  - Eine Reparatur des Geräts darf nur durch eine Fachkraft bzw. einer Fachwerkstatt erfolgen.
  - Sollten Sie noch Fragen zum Umgang mit dem Gerät haben, die in dieser Bedienungsanleitung nicht beantwortet werden, steht Ihnen unser Technischer Support unter folgender Anschrift und Telefonnummer zur Verfügung: Voltcraft®, 92242 Hirschau, Lindenweg 15, Deutschland, Tel.: 0180 / 586 582 7.

### 4. BEDIENELEMENTE

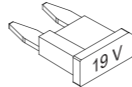


1. Ausgangsstromkabel zum Notebook
2. Anschlussbuchse des Widerstandes zur Spannungseinstellung
3. USB-Stromanschluss
4. Netzstromanschluss

### 5. EINSTELLUNG

Bitte überprüfen Sie die „Technischen Daten“, um herauszufinden, welchen Adapter und welchen Widerstand zur Spannungseinstellung Sie für Ihr Notebook benötigen. Wenn Ihr Notebook nicht aufgelistet ist, beachten Sie die Informationen auf dem Typenschild des AC-Netzteils Ihres Notebooks.

#### **Einstellung der Ausgangsspannung**



Die Widerstände zur Spannungseinstellung ermöglichen die Einstellung der Ausgangsspannung.  
(Gelb: 12 V/DC / Grün: 19 V/DC)



**Stellen Sie vor der Benutzung sicher, dass der richtige Widerstand zur Spannungseinstellung für Ihr Notebook ausgewählt wird. Falsche Spannungseinstellung kann zu Feuergefahr, Verletzungen oder Sachschäden führen.**

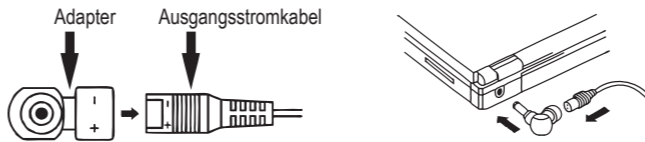
1. Wählen Sie den passenden Widerstand zur Spannungseinstellung aus.
2. Stecken Sie den Widerstand in die Anschlussbuchse des Widerstands (2) am Netzteil. Die Oberseite ist auf dem Widerstand gekennzeichnet.
3. Zum einfachen Entfernen des Widerstands können Sie eine Zange benutzen.

#### **Einstellung des Adapters**

1. Vier verschiedene Adaptertypen sind im Lieferumfang enthalten. Wählen Sie den passenden Adapter aus, indem Sie ihn mit der Anschlussbuchse am Notebook vergleichen.
2. Das Ausgangsstromkabel (1) ist mit „+“ und „-“ Zeichen markiert. Verbinden Sie den Adapter mit dem Kabel und achten Sie dabei auf die Polarität.



*Der Adapter passt nur in einer Richtung in das Ausgangsstromkabel. Versuchen Sie ihn nicht mit Gewalt anzuschließen.*



**Um eine sichere Verbindung zu gewährleisten, ist der Adapter so konzipiert, dass er schwieriger anzuschließen ist. Trennen Sie das Netzteil von der Stromversorgung und vom Notebook, bevor Sie den Adapter austauschen. Benutzen Sie immer die vorhandenen Griffflächen, wenn Sie den Adapter austauschen. Achten Sie auf Polarität und Größe der Ausgangsspannung. Falsche Polarität oder zu hohe Eingangsspannung können das Notebook beschädigen. Stellen Sie sicher, dass der Energieverbrauch des angeschlossenen Notebooks niedriger als die maximale Ausgangsleistung des Netzteils ist. Sonst wird das Netzteil überlastet.**

### 6. ANSCHLUSS

Dieser Adapter ist zum Anschluss an eine Haushaltssteckdose vorgesehen.



**Das Netzteil bietet über den USB-Stromanschluss (3) einen zweiten Stromausgang. Der USB-Stromanschluss unterstützt einen Maximalstrom von 0,5 A. Stellen Sie immer sicher, dass das angeschlossene USB-Gerät den Maximalstrom nicht überschreitet.**

1. Verbinden Sie das mitgelieferte AC-Stromkabel mit dem AC-Stromanschluss (4) des Netzteils.
2. Stecken Sie den Netzstecker in eine Haushaltssteckdose.
3. Die blau leuchtende LED weist darauf hin, dass das Netzteil benutzt werden kann.
4. Um Ihr Notebook mit Strom zu versorgen, verbinden Sie das Ausgangsstromkabel (1) mit dem passenden Adapter mit Ihrem Notebook.
5. Um ein USB-Gerät mit Strom zu versorgen / zu laden, verbinden Sie das USB-Gerät mit dem USB-Stromanschluss (3).
6. Trennen und lagern Sie das Netzstromkabel sorgfältig, wenn Sie es nicht benutzen.

### 7. REINIGUNG


Während der Reinigung muss das Netzteil von der Stromversorgung und von elektronischen Verbrauchern getrennt sein.

Benutzen Sie nur ein trockenes und weiches Tuch, um das Gehäuse des Netzteils abzuwischen. Benutzen Sie keine Scheuer- oder Lösungsmittel!

### 8. ENTSORGUNG



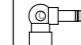

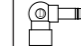





Im Interesse unserer Umwelt und um die verwendeten Rohstoffe möglichst vollständig zu recyceln, ist der Verbraucher aufgefordert, gebrauchte und defekte Geräte zu den öffentlichen Sammelstellen für Elektroschrott zu bringen.

 Das Zeichen der durchgestrichenen Mülltonne mit Rädern bedeutet, dass dieses Produkt an einer Sammelstelle für Elektroschrott abgegeben werden muss, um es durch Recycling einer bestmöglichen Rohstoffwiederverwertung zuzuführen.

### 9. TECHNISCHE DATEN

Eingangsspannung:	100 bis 240 V/AC, 50/60 Hz, 1 A max.
Ausgangsleistung:	50 W max.
Ausgangsspannung:	12 V/DC: 3 A max. (mit gelbem Widerstand) 19 V/DC: 2,5 A max. (mit grünem Widerstand) 5 V/DC: 0,5 A max. / 2,5 W (USB-Stromanschluss)
Effizienz:	≥ 87 % (100 V/AC / bei Volllast) ≥ 89 % (240 V/AC / bei Volllast)
Betriebstemperatur:	0 °C bis 40 °C
Abmessungen (B x H x T):	48 x 100 x 24 mm
Gewicht:	170 g

#### **Daten der Adapterstecker**

Typ	Außendurchmesser (mm)	Innendurchmesser (mm)	Polarität	
C		5,5	2,5	
D		5,5	2,1	
S		7,4	5,0	
T		4,75	1,7	

#### **Kompatibilitätsliste**

Diese Liste erhebt keinen Anspruch auf Vollständigkeit. Überprüfen Sie die Anschlussbuchse Ihres Notebooks, um den passenden Adapter auszuwählen.

Notebookmarke	Spannung (V)	Farbe des Widerstands	Adapter
Acer Aspire One	19	Grün	C
Dell Inspiron Mini Series	19	Grün	C
HP Mini-Note Series	19	Grün	S
Fujitsu-Siemens Amilo mini	19	Grün	C
Lenovo IdeaPad S Series	19	Grün	D
Toshiba NB100	19	Grün	C
LG X Series	19	Grün	D
MSI Win	19	Grün	C
Asus EeePC 900, 1000 Series	12	Gelb	T

Diese Bedienungsanleitung ist eine Publikation von Voltcraft®, Lindenweg 15, D-92242 Hirschau, Tel.-Nr. 0180/ 586 582 7. Alle Rechte einschließlich Übersetzung vorbehalten. Reproduktionen jeder Art, z. B. Fotokopie, Mikroverfilmung, oder die Erfassung in elektronischen Datenverarbeitungsanlagen, bedürfen der schriftlichen Genehmigung des Herausgebers. Nachdruck, auch auszugsweise, verboten. Diese Bedienungsanleitung entspricht dem technischen Stand bei Drucklegung. Änderung in Technik und Ausstattung vorbehalten.  
© Copyright 2009 by Voltcraft®.

\*02\_12/09\_01-SB

# VOLTCRAFT®

## GB OPERATING INSTRUCTIONS

CE  
Version 12/09

## AD-50 NETBOOK POWER PACK

Item No. 51 25 17

### 1. INTENDED USE

The power adaptor allows you to power most notebooks simply by inserting the correct notebook connector and voltage adjustment resistor. You can power your notebook or a USB device from a standard wall outlet. The adaptor can deliver up to 50 W power for your notebook. The connected electrical loads must have a power consumption less than the power adaptor's maximum power output.

This product includes a set of four notebook output connectors and two voltage adjustment resistors. This product features over-voltage, over-current, over-temperature and short circuit protection. Only operate device in dry environment, such as indoors or inside vehicles and airplanes. Do not expose it to moisture.

This product fulfils European and national requirements related to electromagnetic compatibility (EMC). CE conformity has been verified and the relevant statements and documents have been deposited at the manufacturer.

Unauthorised conversion and/or modification of the device are inadmissible because of safety and approval reasons (CE). Any usage other than described above is not permitted and can damage the product and lead to associated risks such as short-circuit, fire, electric shock, etc. Please read the operating instructions thoroughly and keep them for further reference.

All company and product names mentioned in this document are registered trademarks. All rights reserved.

### 2. DELIVERY CONTENT

- Netbook power pack
- 4 x notebook output connectors
  - Type C / D / S / T
- 2 x voltage adjustment resistor
  - yellow (12 V) / green (19 V)
- AC power cable
- Operating instructions

### 3. SAFETY INSTRUCTIONS



We do not assume liability for resulting damages to property or personal injury if the product has been abused in any way or damaged by improper use or failure to observe these operating instructions. The warranty/ guarantee will then expire! The icon with exclamation mark indicates important information in the operating instructions. Carefully read the whole operating instructions before operating the device, otherwise there is risk of danger.

#### Personal safety

- The product is not a toy and should be kept out of reach of children!
- This adaptor should be used with accessories approved only. Using this adaptor with non-approved accessories may result in serious or fatal injury and property damage.
- This adaptor can support up to 50 Watts power for notebooks. Before using this adaptor, make sure to consult your notebook technical information for its correct power and voltage demand. Improper setup procedures for this adaptor, or incorrect use to power and charge your notebook may result in serious or fatal injury and property damage.
- This adaptor is suitable for use only with notebook computers and with other USB – compatible mobile devices. Using this adaptor with other electronic devices may result in serious or fatal injury and / or property damage.
- To prevent injury or property damage, disconnect input power to this adaptor when it is not in use. Do not operate or leave this adaptor unattended while in use.
- This adaptor may become hot during operation. In order to dissipate the heat generated while operating this adaptor, keep it well ventilated. While in use, maintain at least 5 cm space around the top and sides of your adaptor. Never operate your adaptor inside a closed or confined space such as a glove compartment or airplane seat pocket.

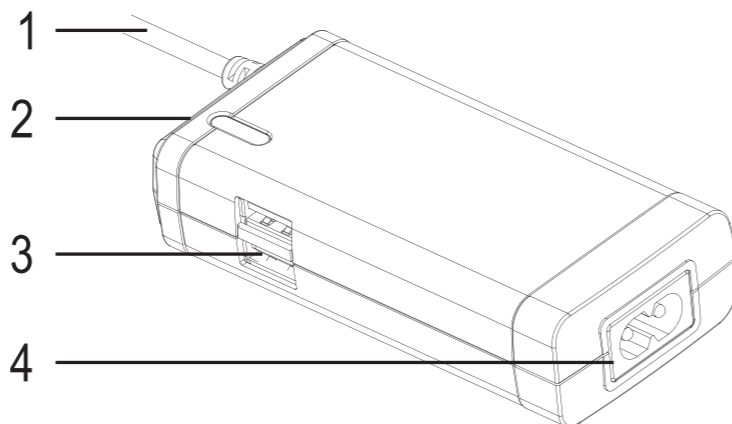
### Product safety

- When operating this adaptor, regularly check that the input power cable is firmly connected. Loose power cables can generate harmful heat that can damage your adaptor or the attached notebook computer.
- This adaptor should be used in temperatures between 0 °C - 40 °C. Do not operate this adaptor near a heat source, or in direct sunlight.
- Keep this adaptor dry. Direct contact of this adaptor to moisture may lead to electrical shock, causing serious or fatal injury and property damage. Consult a qualified technician for a complete safety evaluation before resuming use of this adaptor when it has come into direct contact with moisture.
- Inspect this adaptor and cables for damage and wear before each use. If damage is observed, do not use or attempt to repair this adaptor and /or cables. Consult a qualified technician for a complete safety evaluation.
- The computer manufacturer's instructions must be observed before any connection is made
- The product should not be used immediately after it has been brought from an area of cold temperature to an area of warm temperature. Condensed water might destroy the product. Wait until the product adapts to the new ambient temperature before use.
- The housing of the power adaptor must not be opened. Capacitors in the device may still be charged even if the device has been disconnected from voltage source. There is risk of electric shock when touching electric components inside.
- When used in conjunction with other devices, observe the operating instructions and safety notices of connected devices.
- The product must not be subjected to heavy mechanical stress.
- The product must not be exposed to extreme temperatures, direct sunlight, intense vibration, or dampness.
- If there is reason to believe that safe operation is no longer possible, put the device out of operation and secure it against unintended operation. Safe operation is no longer possible if:
  - the product shows visible damages,
  - the product no longer works and
  - the product was stored under unfavourable conditions for a long period of time,
  - the product was subjected to considerable transport stress.

### Miscellaneous

- Repair works must only be carried out by a specialist/ specialist workshop.
- If you have queries about handling the device, that are not answered in this operating instruction, our technical support is available under the following address and telephone number: Voltcraft®, 92242 Hirschau, Lindenweg 15, Germany, phone 0180 / 586 582 7.

### 4. OPERATING ELEMENTS

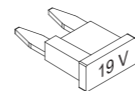


1. Output power cable to notebook
2. Voltage adjustment resistor socket
3. USB power port
4. AC power socket

### 5. SETUP

Please check "Technical Data" to find out which connector and voltage adjustment resistor are required for your notebook computer. If your notebook computer is not listed, consult the rating label on your notebook AC adaptor for information.

#### Setting up the output voltage



The voltage adjustment resistors allow you to adjust the output voltage. (Yellow: 12 V/DC / Green: 19 V/DC)



Please ensure the correct voltage adjustment resistor is selected for your notebook before using. Incorrect voltage selection may result in a risk of fire, injury to persons, or damage to personal property.

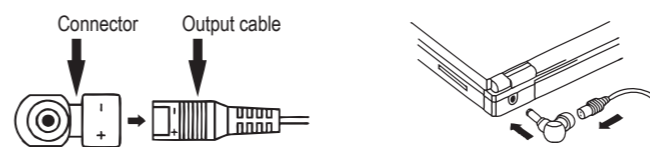
1. Choose the correct voltage adjustment resistor.
2. Plug the resistor into the resistor socket (2) on the power adaptor. The top side is marked on the resistor.
3. You may use pliers for easier removal of the resistor.

#### Setting up the connector

1. There are four types of connectors included. Choose the correct connector by checking with the power socket on your notebook.
2. There are "+" and "-" signs on the output power cable (1). Insert the connector to the cable while taking care of the polarity.



The connector can only fit in to the output power cable in one orientation. Do not force it in.



To ensure secure connection, the connector is designed to be more difficult to disconnect.

Disconnect the power adaptor from wall outlet and the notebook before replacing the connector. Always use the grip areas provided when replacing the connector.

Make sure to observe the polarity and magnitude of the output voltage. Incorrect polarity or excessive voltage input may lead to the damage of the notebook. Make sure the power consumption of the connected notebook is lower than the maximum power output for the power adaptor. Otherwise, the power adaptor will be overloaded.

### 6. CONNECTION

This adaptor is to be connected to a wall outlet.



The adaptor offers a second output power through the USB power ports (3). The USB power ports support 0.5 A maximum current consumption. At any given time, make sure the connected USB devices do not exceed the maximum current consumption.

1. Connect the included AC power cable to the AC power socket (4) on the adaptor.
2. Insert the AC plug into the wall outlet.
3. The blue LED light illuminates to indicate that the adaptor is ready for use.
4. To power your notebook, insert the output power cable (1) with the correct connector to your notebook.
5. To power / charge a USB device, insert the device into the USB power socket (3).
6. Unplug and store the AC power cable properly when not being used.

### 7. CLEANING

When cleaning, the power adaptor must be disconnected from mains socket and electrical loads. Only use dry and soft cloth to clear the housing of the power adaptor. Do not use abrasive or solvents!

### 8. DISPOSAL



In order to preserve, protect and improve the quality of environment, protect human health and utilise natural resources prudently and rationally, the user should return unserviceable product to relevant facilities in accordance with statutory regulations.

The crossed-out wheeled bin indicates the product needs to be disposed separately and not as municipal waste.

### 9. TECHNICAL DATA

Input voltage:	100 to 240 V/AC, 50/60 Hz, 1 A max.
Output power:	50 W max.
Output voltage:	12 V/DC: 3 A max. (with yellow resistor) 19 V/DC: 2.5 A max. (with green resistor) 5 V/DC: 0.5 A max. / 2.5 W (USB power port)
Efficiency:	≥ 87% (100 V/AC / at full load) ≥ 89% (240 V/AC / at full load)
Operating temperature:	0°C to 40°C
Dimensions (W x H x D):	48 x 100 x 24 mm
Weight:	170 g

#### Output plugs specifications

Type	Outer diameter (mm)	Inner diameter (mm)	Polarity
C	5.5	2.5	⊖ ⊕
D	5.5	2.1	⊖ ⊕
S	7.4	5.0	⊖ ⊕
T	4.75	1.7	⊖ ⊕

#### Compatibility list

This list is not intended to be exhaustive. Please check your notebook's socket to choose the correct connector.

Notebook brand	Voltage (V)	Resistor colour	Connector
Acer Aspire One	19	Green	C
Dell Inspiron Mini Series	19	Green	C
HP Mini-Note Series	19	Green	S
Fujitsu-Siemens Amilo mini	19	Green	C
Lenovo IdeaPad S Series	19	Green	D
Toshiba NB100	19	Green	C
LG X Series	19	Green	D
MSI Win	19	Green	C
Asus EeePC 900, 1000 Series	12	Yellow	T

These operating instructions are published by Voltcraft®, Lindenweg 15, D-92242 Hirschau/ Germany, Phone +49 180 586 582 7. All rights including translation reserved. Reproduction by any method, e.g. photocopy, microfilming, or the capture in electronic data processing systems require the prior written approval by the editor. Reprinting, also in part, is prohibited. The operating instructions reflect the current technical specifications at time of print. We reserve the right to change the technical or physical specifications. © Copyright 2009 by Voltcraft®.

\*02\_12/09\_01-SB

# VOLTCRAFT®

## F MODE D`EMPLOI

**CE**  
Version 12/09

## AD-50 NETBOOK POWER PACK

N° de commande 51 25 17

### 1. UTILISATION PRÉVUE

L'adaptateur secteur vous permet d'alimenter la plupart des ordinateurs portables simplement en insérant le connecteur correct pour ordinateur portable et la résistance de réglage de tension. Vous pouvez alimenter votre ordinateur portable ou un appareil avec USB à partir d'une prise murale standard. L'adaptateur peut fournir à votre ordinateur portable une alimentation d'une puissance allant jusqu'à 50 W. Les charges électriques connectées doivent avoir une consommation électrique inférieure à la puissance de sortie maximale de l'adaptateur secteur.

Ce produit comprend un kit de quatre connecteurs de sortie pour ordinateur portable et deux résistances de réglage de tension. Celui-ci dispose d'une protection pour survolage, sursension, surchauffe et court-circuit.

Faites fonctionner l'appareil uniquement dans un endroit sec, comme par exemple dans un local ou à l'intérieur d'un véhicule et d'un avion. Ne l'exposez pas à l'humidité.

**Ce produit respecte les conditions européennes et nationales relatives à la compatibilité électromagnétique (CEM). Cette conformité a été vérifiée, et les déclarations et documents en rapport ont été déposés chez le fabricant.**

La conversion et/ou la modification non autorisées de l'appareil ne sont pas permises pour des raisons de sécurité et d'approbation (CE). Tout usage autre que celui décrit ci-dessus est interdit, peut endommager le produit et poser des risques tels que courts-circuits, incendies, chocs électriques, etc. Prière de lire attentivement le mode d'emploi et de le conserver à titre de référence.

**Tous les noms des entreprises et produits mentionnés dans ce document sont des marques déposées. Tous droits réservés.**

### 2. CONTENU D'EMBALLAGE

- Netbook power pack
- 4 connecteurs de sortie pour ordinateur portable
  - types C/D/S/T
- 2 résistances de réglage de tension
  - jaune (12 V)/verte (19 V)
- Câble d'alimentation AC
- Mode d'emploi

### 3. CONSIGNES DE SÉCURITÉ

**! Nous déclinons toute responsabilité en cas de dommages matériels ou de blessures dans le cas où cet appareil aurait été maltraité de quelque façon que ce soit ou endommagé du fait d'une mauvaise utilisation ou d'un non respect de ce mode d'emploi. La garantie en serait d'ailleurs annulée!**

**Le point d'exclamation attire l'attention sur une information importante dont il convient de tenir compte impérativement.**

#### Sécurité des personnes

- Ce produit n'est pas un jouet et doit être tenu hors de portée des enfants!
- Cet adaptateur doit être utilisé uniquement avec des accessoires approuvés. L'utilisation de cet adaptateur avec des accessoires non approuvés peut engendrer des blessures graves ou mortelles et des dommages matériels.
- Cet adaptateur peut supporter une puissance jusqu'à 50 watts pour ordinateurs portables. Avant d'utiliser cet adaptateur, assurez-vous de consulter les spécifications techniques de votre ordinateur portable pour vérifier si la puissance et la tension sont correctes. Une mauvaise configuration des réglages pour cet adaptateur ou une utilisation incorrecte pour alimenter ou recharger votre ordinateur portable peut engendrer des blessures graves ou mortelles et des dommages matériels.
- Cet adaptateur convient uniquement pour une utilisation avec un ordinateur portable et avec d'autres appareils avec USB compatibles et transportables. L'utilisation de cet adaptateur avec d'autres appareils électroniques peut engendrer des blessures graves ou mortelles et/ou des dommages matériels.
- Pour éviter toute blessure ou tout dommage matériel, débranchez l'alimentation d'entrée de l'adaptateur quand celui-ci ne fonctionne pas. Ne laissez pas fonctionner l'adaptateur seul. Ne laissez pas l'adaptateur sans surveillance durant toute utilisation.

- Cet adaptateur peut produire de la chaleur pendant son fonctionnement. Afin de dissiper la chaleur produite pendant le fonctionnement de cet adaptateur, assurez une bonne ventilation. Durant l'utilisation, veuillez maintenir au moins 5 cm d'espace libre sur le dessus et les côtés de votre adaptateur. Ne faites jamais fonctionner votre adaptateur dans un espace clos ou confiné comme par exemple une boîte à gants ou la pochette sur le dossier d'un siège d'avion.

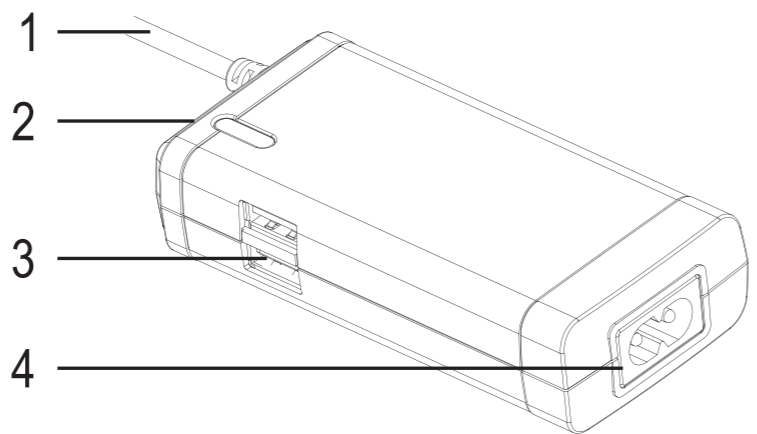
#### Sécurité du produit

- Lors du fonctionnement de cet adaptateur, vérifiez régulièrement que le câble d'alimentation est fermement branché. Les câbles d'alimentation desserrés peuvent générer de la chaleur qui peut se révéler dangereuse et endommager votre adaptateur ou l'ordinateur portable qui y est connecté.
- Cet adaptateur doit être utilisé à des températures comprises entre 0 °C et 40 °C. Ne faites pas fonctionner cet adaptateur à proximité d'une source de chaleur ou sous la lumière directe du soleil.
- Gardez cet adaptateur sec. Le contact direct de celui-ci avec de l'humidité peut conduire à un choc électrique, provoquant des blessures graves ou mortelles et des dommages matériels. Si l'adaptateur est entré en contact direct avec de l'humidité, consultez un technicien qualifié pour un contrôle complet de la sécurité avant de recommencer à l'utiliser.
- Avant chaque utilisation, vérifiez l'adaptateur et les câbles pour évaluer tout dommage et usure. Si des dégâts sont observés, ne faites pas fonctionner l'adaptateur ; ne tentez pas de réparer l'adaptateur et/ou les câbles. Consultez un technicien qualifié pour un contrôle complet de la sécurité.
- Les consignes du fabricant de l'ordinateur doivent être respectées avant que toute connexion ne soit établie.
- Le produit ne doit pas être utilisé immédiatement après avoir été transporté d'un espace où les températures sont basses dans un autre espace où les températures sont plus élevées. La condensation pourrait détruire le produit. Attendez que le produit s'adapte à la nouvelle température ambiante avant de l'utiliser.
- Le boîtier de l'adaptateur secteur ne doit pas être ouvert. Les condensateurs dans l'appareil peuvent être toujours sous tension, même si celui-ci a été déconnecté de la source d'alimentation. Il y a un risque de choc électrique lors d'un contact avec les composants électriques qui sont logés à l'intérieur de l'appareil.
- Si vous raccordez ce produit à d'autres appareils, consultez le mode d'emploi et les consignes de sécurité de ces autres appareils.
- Ne soumettez pas ce produit à de fortes contraintes mécaniques.
- Ce produit ne doit pas être exposé à des températures extrêmes, aux rayons directs du soleil ou à d'intenses vibrations.
- Il faut considérer que l'appareil ne peut plus fonctionner sans danger lorsqu'il :
  - présente des dommages visibles,
  - ne marche plus,
  - a été entreposé pendant une longue durée dans des conditions non appropriées ou
  - présente de fortes sollicitations de transport.

#### Divers

- La réparations ou de réglages ne peuvent être effectués que par un spécialiste ou un atelier spécialisé.
- L'appareil de mesure pour lesquelles vous ne trouvez pas de réponses dans le présent mode d'emploi, nos support technique se tient volontiers à votre disposition à l'adresse et au numéro de téléphone suivants:  
Volcraft®, Lindenweg 15, D-92242 Hirschau, Tél. 0180/586 582 7.

### 4. ELÉMENTS DE FONCTIONNEMENT

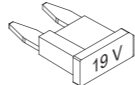


1. Câble d'alimentation de sortie pour ordinateur portable
2. Prise - résistance de réglage de tension
3. Port d'alimentation USB
4. Prise d'alimentation AC

### 5. CONFIGURATION

Veuillez vérifier les « Données techniques » de votre ordinateur portable afin de trouver quel connecteur et quelle résistance de réglage de tension conviennent à celui-ci. Si votre ordinateur portable n'est pas répertorié, consultez l'étiquette signalétique sur votre adaptateur AC pour ordinateur afin d'obtenir les informations nécessaires.

#### Configurer la tension de sortie



Les résistances de réglage de tension vous permettent de régler la tension de sortie.  
(Jaune : 12 V/DC / Verte : 19 V/DC)



**Veuillez vous assurer que la bonne résistance de réglage de tension convenant à votre ordinateur portable est sélectionnée avant d'utiliser celui-ci. Une sélection incorrecte de la tension peut entraîner un risque d'incendie, des blessures corporelles ou des dommages aux biens personnels.**

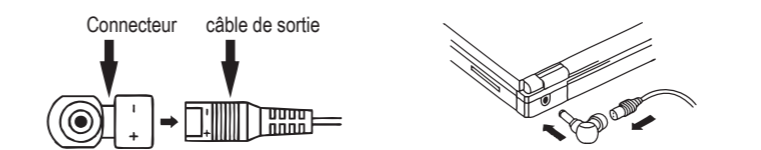
1. Choisissez la résistance de réglage de tension correcte.
2. Branchez la résistance dans la prise de la résistance (2) sur l'adaptateur secteur. Le côté supérieur est marqué sur la résistance.
3. Vous pouvez utiliser des pinces pour facilement ôter la résistance.

#### Configuration/réglage du connecteur

1. Il existe quatre types de connecteurs fournis. Choisissez le bon connecteur en contrôlant avec la prise d'alimentation sur votre ordinateur portable.
2. Vous remarquerez les signes « + » et « - » sur le câble d'alimentation de sortie (1). Insérez le connecteur dans le câble tout en prenant soin de la polarité.



*Le connecteur ne peut rentrer dans le câble d'alimentation de sortie que dans un sens. Ne forcez pas sur celui-ci.*



**Pour assurer la sûreté du branchement, le connecteur est conçu pour être plus difficile à déconnecter.**

**Débranchez l'adaptateur secteur de la prise murale et l'ordinateur portable avant de replacer le connecteur. Utilisez toujours l'adhérence prévue à cet effet pour replacer le connecteur.**

**Assurez-vous de respecter la polarité et l'amplitude de la tension de sortie. Une polarité incorrecte ou un voltage excessif d'entrée peut conduire à endommager votre ordinateur portable.**

**Assurez-vous que la consommation électrique de l'ordinateur portable connecté est plus faible que la puissance maximale de sortie pour l'adaptateur secteur. Sinon, l'adaptateur secteur sera surchargé.**

### 6. RACCORDEMENT

Cet adaptateur doit être raccordé à une prise murale.



L'adaptateur offre une deuxième sortie d'alimentation grâce au port d'alimentation USB (3).

Les ports d'alimentation USB supportent une consommation électrique maximale de 0,5 A.

**Assurez-vous régulièrement que le périphérique USB connecté ne dépasse pas la consommation maximale d'électricité.**

1. Branchez le câble d'alimentation AC fourni à la prise d'alimentation AC (4) sur l'adaptateur.
2. Insérez la fiche AC dans la prise murale.
3. Le voyant à DEL bleu s'allume pour indiquer que l'adaptateur est prêt à l'emploi.
4. Pour alimenter votre ordinateur portable, insérez le câble d'alimentation de sortie (1) avec le connecteur correct dans votre ordinateur portable.
5. Pour alimenter/charger un appareil avec USB, insérez l'appareil dans la prise d'alimentation USB (3).
6. Débranchez et rangez le câble d'alimentation AC correctement lorsqu'il n'est pas utilisé.

### 7. NETTOYAGE

Lors du nettoyage, l'adaptateur secteur doit être débranché de la prise de courant et de toute charge électrique.

Utilisez seulement un chiffon doux et sec pour nettoyer le boîtier de l'adaptateur secteur. N'utilisez aucun produit abrasif ou solvant !

### 8. ELIMINATION DES DÉCHETS



Afin de préserver, protéger et améliorer la qualité de l'environnement, ainsi que de protéger la santé des êtres humains et d'utiliser prudemment les ressources naturelles, il est demandé à l'utilisateur de rapporter les appareils à mettre au rebut aux points de collecte et de recyclage appropriés en conformité avec les règlements d'application.

Le logo représentant une poubelle à roulettes barrée d'une croix signifie que ce produit doit être apporté à un point de collecte et de recyclage des produits électroniques pour que ses matières premières soient recyclées au mieux.

### 9. CARACTÉRISTIQUES TECHNIQUES

Tension d'entrée :	de 100 à 240 V/AC, 50/60 Hz, 1 A max.
Puissance de sortie :	50 W max.
Tension de sortie :	12 V/DC : 3 A max. (avec résistance jaune) 19 V/DC : 2,5 A max. (avec résistance verte) 5 V/DC : 0,5 max. / 2,5 W (port d'alimentation USB)
Efficacité :	≥ 87 % (100 V/AC/en pleine charge) ≥ 89 % (240 V/AC/en pleine charge)
Température lors du fonctionnement :	de 0 °C à 40 °C
Dimensions (L x H x P) :	48 x 100 x 24 mm
Poids :	170 g

#### Spécifications pour fiches de sortie

Types	Diamètre extérieur (mm)	Diamètre intérieur (mm)	Polarité
C	5,5	2,5	⊖ ⊕ ⊕
D	5,5	2,1	⊖ ⊕ ⊕
S	7,4	5,0	⊖ ⊕ ⊕
T	4,75	1,7	⊖ ⊕ ⊕

#### Liste de compatibilité

Cette liste ne se veut pas exhaustive. Veuillez vérifier la prise de votre ordinateur portable afin de choisir le bon connecteur.

Marque d'ordinateurs portables	Tension (V)	Couleur de la résistance	Connecteur
Acer Aspire One	19	Verte	C
Dell Inspiron Mini Series	19	Verte	C
HP Mini-Note Series	19	Verte	S
Fujitsu-Siemens Amilo mini	19	Verte	C
Lenovo IdeaPad S Series	19	Verte	D
Toshiba NB100	19	Verte	C
LG X Series	19	Verte	D
MSI Win	19	Verte	C
Asus EeePC 900, 1000 Series	12	Jaune	T

Cette notice est une publication de la société Volcraft®, Lindenweg 15, D-92242 Hirschau/Allemagne, Tél. +49 180 586 582 7. Tous droits réservés, y compris de traduction. Toute reproduction, quelle qu'elle soit (p. ex. photocopie, microfilm, saisie dans des installations de traitement de données) nécessite une autorisation écrite de l'éditeur. Il est interdit de le réimprimer, même par extraits. Cette notice est conforme à la réglementation en vigueur lors de l'impression. Données techniques et conditionnement soumis à modifications sans aucun préavis.  
© Copyright 2009 par Volcraft®. \*02\_12/09\_01-SB

# VOLTCRAFT®

## NL GEBRUIKSAANWIJZING

Version 12/09

## AD-50 NETBOOK-ADAPTER

Bestnr. 51 25 17

### 1. BEDOELD GEBRUIK

De voedingsadapter laat u toe om het merendeel van de notebooks te voeden door de juiste notebookconnector en aanpassingsweerstand voor spanning in te voegen. U kunt uw notebook of USB-apparaat voeden vanuit een standaard stopcontact. De adapter kan tot 50 W vermogen leveren voor uw notebook. Het vermogensverbruik van de aangesloten elektrische belastingen moet lager zijn dan het maximum uitgangsvermogen van de voedingsadapter.

Dit product bevat een set van vier notebook-uitgangsconnectoren en twee aanpassingsweerstanden voor spanning. Dit product heeft volgende kenmerken: overspanning, overstroom, overtemperatuur en bescherming tegen kortsluiting. Het apparaat mag uitsluitend worden gebruikt in een droge omgeving, zoals binnenshuis, in voertuigen en in vliegtuigen. Stel het apparaat niet bloot aan vocht.

**Dit product voldoet aan de Europese en nationale eisen betreffende elektromagnetische compatibiliteit (EMC). De CE-conformiteit werd gecontroleerd en de betreffende verklaringen en documenten werden neergelegd bij de fabrikant.**

Het eigenhandig ombouwen en/of veranderen van het product is niet toegestaan om veiligheids- en keuringsredenen (CE). Een andere toepassing dan hierboven beschreven, is niet toegestaan en kan leiden tot beschadiging van het product. Daarnaast bestaat het risico van bijv. kortsluiting, brand, elektrische schokken, enz. Lees de gebruiksaanwijzing grondig en bewaar deze voor raadpleging in de toekomst.

**Alle bedrijfs- en productnamen vermeld in dit document zijn geregistreerde handelsmerken. Alle rechten voorbehouden.**

### 2. LEVERINGSOMVANG

- Netbook-adapter
- 4 x notebook-uitgangsconnectoren
  - Type C / D / S / T
- 2 x aanpassingsweerstanden voor spanning
  - geel (12 V) / groen (19 V)
- Wisselstroomkabel
- Gebruiksaanwijzing

### 3. VEILIGHEIDSINSTRUCTIES

**Wij zijn niet verantwoordelijk voor schade aan eigendom of lichamelijke letsels indien het product verkeerd gebruikt werd op om het even welke manier of beschadigd werd door het niet naleven van deze bedieningsinstructies. De waarborg vervalt dan! Het uitroepteken geeft belangrijke informatie aan voor deze bedieningsinstructies waaraan u zich strikt moet houden.**

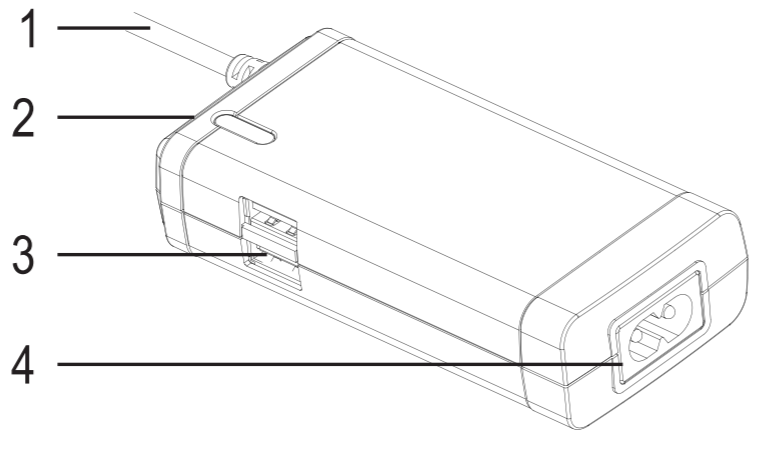
**Persoonlijke veiligheid**

- Het product is geen speelgoed en moet buiten het bereik van kinderen gehouden worden!
- Gebruik deze adapter uitsluitend met goedgekeurde accessoires. Het gebruik van deze adapter met niet-goedgekeurde accessoires kan leiden tot ernstig letsel of de dood en schade aan eigendommen.
- Deze adapter kan een maximum vermogen van 50 Watt leveren aan notebooks. Voordat u deze adapter gebruikt, zorg ervoor dat u de technische informatie van uw notebook raadpleegt voor zijn juiste vermogens- en spanningsbehoefte. Verkeerde setup-procedures voor deze adapter of uw notebook op een verkeerde manier voeden of laden kan leiden tot ernstig letsel of de dood en schade aan eigendommen.
- Deze adapter is uitsluitend geschikt voor gebruik met notebookcomputers en andere USB-compatibele mobiele apparaten. Het gebruik van deze adapter met andere elektronische accessoires kan leiden tot ernstig letsel of de dood en / of schade aan eigendommen.
- Om letsel of schade aan eigendommen te voorkomen, ontkoppel het ingangsvermogen van deze adapter wanneer u het apparaat niet gebruikt. Laat de adapter niet onbeheerd achter wanneer deze ingeschakeld is.
- Deze adapter kan tijdens de werking heet worden. Zorg voor voldoende ventilatie zodat de opgewekte warmte tijdens de werking van deze adapter kan worden afgevoerd. Wanneer ingeschakeld, laat een ruimte van minstens 5 cm aan de bovenkant en zijkanten van uw adapter vrij. Gebruik uw adapter nooit in een afgesloten of beperkte ruimte zoals een handschoenenkastje of stoelzak in een vliegtuig.

**Productveiligheid**

- Wanneer u deze adapter gebruikt, controleer regelmatig of de ingangssnoer op een juiste manier is aangesloten. Losse snoeren kunnen schadelijke hitte opwekken en dat kan uw adapter of de aangesloten notebookcomputer beschadigen.
  - Gebruik deze adapter bij een temperatuur tussen de 0 °C - 40 °C. Gebruik deze adapter niet in de buurt van een warmtebron of in rechtstreeks zonlicht.
  - Houd deze adapter droog. Een rechtstreeks contact van de adapter met vocht kan een elektrische schok veroorzaken, wat kan leiden tot ernstig letsel of de dood en schade aan eigendommen. Raadpleeg een gekwalificeerde technicus voor een volledige veiligheidsevaluatie voordat u de adapter opnieuw gebruikt als deze in aanraking is gekomen met vocht.
  - Controleer de adapter en kabels op schade en slijtage voor elk gebruik. Als u schade opmerkt, gebruik het apparaat niet of probeer de adapter en / of kabels niet te repareren. Raadpleeg een gekwalificeerde technicus voor een volledige veiligheidsevaluatie.
  - Voor het maken van een aansluiting, volg de instructies van de computerfabrikant.
  - Gebruik het product niet onmiddellijk nadat deze wordt verplaatst vanuit een koude ruimte naar een warme ruimte. Waterdamp kan het product beschadigen. Wacht totdat het product is aangepast aan de nieuwe omgevingstemperatuur voordat u deze gebruikt.
  - Open nooit de behuizing van de voedingsadapter. De condensatoren in het apparaat kunnen nog geladen zijn wanneer het apparaat van de spanningsbron is losgekoppeld. Raak de elektrische componenten binnenin niet aan om risico op een elektrische schok te voorkomen.
  - Indien gebruikt met andere toestellen, volg dan de bedieningsinstructie en veiligheidsnotities van het aangesloten toestel.
  - Het product mag niet onderworpen worden aan zware mechanische druk.
  - Het product mag niet blootgesteld worden aan extreme temperaturen, rechtstreeks zonlicht, intense trillingen of vocht.
  - Wanneer veilig gebruik niet langer mogelijk is, stel het apparaat dan buiten werking en voorkom dat het zomaar opnieuw kan worden ingeschakeld. Veilig werken is niet meer mogelijk wanneer:
    - het apparaat zichtbare beschadigingen vertoont,
    - het apparaat niet meer werkt,
    - het apparaat gedurende langere tijd onder ongunstige omgevingscondities is opgeslagen,
    - het apparaat tijdens transport mechanisch is beschadigd.
- Diversen**
- Reparaties mogen alleen worden uitgevoerd door een vakman/gespecialiseerde onderhoudsdienst.
  - Voor vragen over het omgaan met het product, die niet beantwoord worden in deze gebruiksaanwijzing, is onze afdeling technische ondersteuning bereikbaar op het volgende adres en telefoonnummer:  
Volcraft®, 92242 Hirschau, Lindenweg 15, Duitsland, telefoon 0180/586 582 7.

### 4. BEDIENINGSELEMENTEN

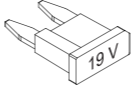


1. Uitgangssnoer naar notebook
2. Weerstandsaansluiting voor aanpassing van spanning
3. USB-voedingspoort
4. Wisselstroomaansluiting

### 5. SETUP

Bekijk de "Technische gegevens" om te weten te komen welke connector en aanpassingsweerstand voor spanning voor uw notebookcomputer geschikt zijn. Als uw notebookcomputer niet wordt weergegeven, bekijk het informatielabel op de wisselstroomadapter van uw notebook voor verdere informatie.

#### Instellen van de uitgangsspanning



De aanpassingsweerstand voor spanning laat u toe om de uitgangsspanning aan te passen.  
(Geel: 12 V/DC / Groen: 19 V/DC)



**Zorg ervoor dat u de juiste aanpassingsweerstand voor spanning hebt gekozen voordat u uw notebook gebruikt. Een verkeerde spanningskeuze kan leiden tot brandgevaar, letsel aan personen of schade aan persoonlijke eigendommen.**

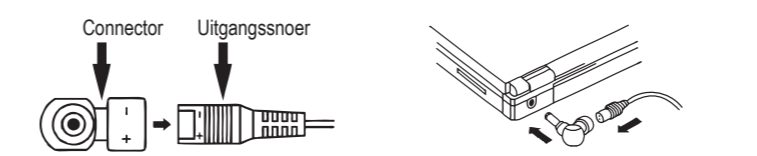
1. Kies de juiste aanpassingsweerstand voor spanning.
2. Voeg de weerstand in de weerstandsaansluiting (2) op de voedingsadapter. De bovenzijde is aangegeven op de weerstand.
3. U kunt een tang gebruiken om de weerstand eenvoudig te verwijderen.

#### Instellen van de connector

1. Er worden vier connectortypes meegeleverd. Controleer de vermogensaansluiting op uw notebook om de juiste connector te kiezen.
2. Een "+" en "-" teken bevindt zich op het uitgangssnoer (1). Voeg de connector in de kabel en let op de juiste polariteit.



*De connector kan slechts in één richting in het uitgangssnoer worden geplaatst. Oefen geen druk uit.*



**Om te zorgen voor een goede aansluiting, is de connector op een dergelijke manier ontworpen zodat het moeilijker is om deze te ontkoppelen.**

Haal de voedingsadapter uit het stopcontact en de notebook voordat u de connector plaatst. Gebruik altijd de voorziene greepzones wanneer u de connector plaatst.

Controleer de polariteit en de hoogte van de uitgangsspanning. Een verkeerde polariteit of een overdreven spanningsinvoer kan uw notebook beschadigen.

Zorg ervoor dat het vermogensverbruik van de aangesloten notebook lager is dan de maximum vermogensuitvoer van de voedingsadapter. Zo niet, wordt de voedingsadapter overbelast.

### 6. AANSLUITING

Sluit deze adapter aan op een stopcontact.



**De adapter heeft een tweede uitgangsstroom via de USB-voedingspoort (3). De USB-voedingspoort ondersteunt maximum 0,5 A stroomverbruik. Zorg er altijd voor dat het aangesloten USB-apparaat het maximum stroomverbruik niet overschrijdt.**

1. Sluit de meegeleverde wisselstroomkabel aan op de wisselstroomaansluiting (4) van de adapter.
2. Steek de stekker in het stopcontact.
3. De blauw LED licht op om aan te geven dat de adapter klaar is voor gebruik.
4. Om uw notebook te voeden, sluit het uitgangssnoer (3) met de juiste connector aan op uw notebook.
5. Om een USB-apparaat te voeden / laden, steek het apparaat in de USB-aansluiting (1).
6. Ontkoppel de wisselstroomkabel en berg deze op een veilige plaats op wanneer niet in gebruik.

### 7. REINIGING

Haal de voedingsadapter uit het stopcontact en elektrische belastingen voordat u deze schoonmaakt.

Maak de behuizing van de voedingsadapter uitsluitend schoon met een droge en zachte doek. Gebruik geen schuur- of oplosmiddelen!

### 8. VERWIJDERING



In het belang van het behoud, de bescherming en de verbetering van de kwaliteit van het milieu, de bescherming van de gezondheid van de mens en een behoudzaam en rationeel gebruik van natuurlijke hulpbronnen dient de gebruiker een niet te repareren of afgedankt product in te leveren bij de desbetreffende inzamelpunten overeenkomstig de wettelijke voorschriften.

Het symbool met de doorgekruiste afvalbak geeft aan dat dit product gescheiden van het gewone huishoudelijke afval moet worden ingeleverd.

### 9. TECHNISCHE GEGEVENS

Ingangsspanning:	100 tot 240 V/AC, 50/60 Hz, 1 A max.
Uitgangsvermogen:	50 W max.
Uitgangsspanning:	12 V/DC: 3 A max. (met gele weerstand) 19 V/DC: 2,5 A max. (met groene weerstand) 5 V/DC: 0,5 A max. / 2,5 W (USB-voedingspoort)
Rendement:	≥ 87% (100 V/AC / bij vollast) ≥ 89% (240 V/AC / bij vollast)
Bedrijfstemperatuur:	0°C tot 40°C
Afmetingen (B x H x D):	48 x 100 x 24 mm
Gewicht:	170 g

#### Beschrijving van de uitgangspluggen

Type	Buitendiameter (mm)	Binnendiameter (mm)	Polariteit	
C		5,5	2,5	
D		5,5	2,1	
S		7,4	5,0	
T		4,75	1,7	

#### Compatibiliteitslijst

Deze lijst is niet compleet. Controleer het contact van uw notebook om de juiste connector te kiezen.

Merk notebook	Spanning (V)	Kleur weerstand	Connector
Acer Aspire One	19	Groen	C
Dell Inspiron Mini Series	19	Groen	C
HP Mini-Note Series	19	Groen	S
Fujitsu-Siemens Amilo mini	19	Groen	C
Lenovo IdeaPad S Series	19	Groen	D
Toshiba NB100	19	Groen	C
LG X Series	19	Groen	D
MSI Win	19	Groen	C
Asus EeePC 900, 1000 Series	12	Geel	T

Deze gebruiksaanwijzing is een publicatie van Volcraft®, Lindenweg 15, D-92242 Hirschau/Duitsland, Tel. +49 180 586 582 7. Alle rechten, vertaling inbegrepen, voorbehouden. Reproducties van welke aard dan ook, bijvoorbeeld fotokopie, microverfilming of de registratie in elektronische gegevensverwerkingsapparatuur, vereisen de schriftelijke toestemming van de uitgever. Nadruk, ook van uittreksels, verboden. Deze gebruiksaanwijzing voldoet aan de technische eisen bij het ter perse gaan. Wijzigingen in techniek en uitrusting voorbehouden.  
© Copyright 2009 bei Volcraft®.

\*02\_12/09\_01-SB